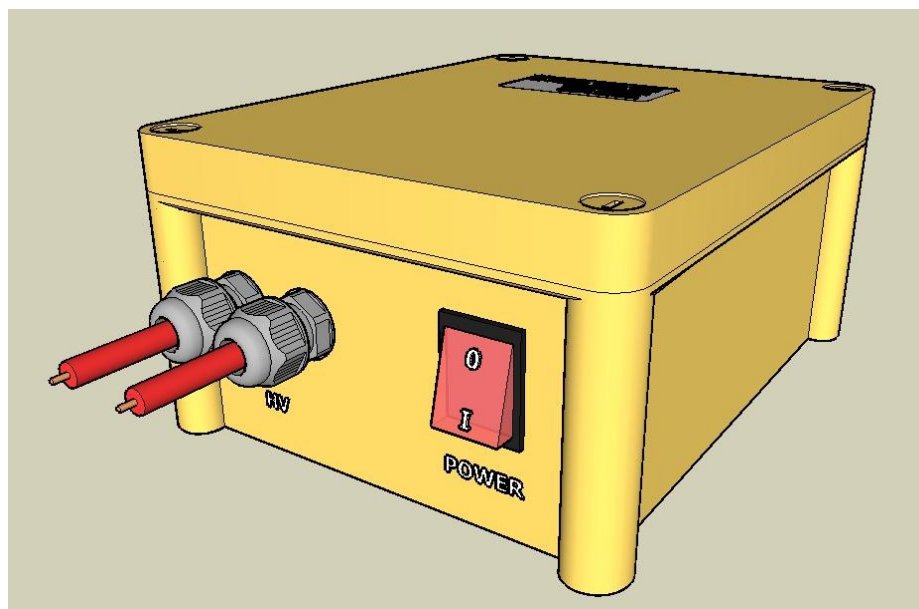


Instrukcja użytkowania

Zasilacz dejonizatora

TZWN-05



Spis treści

Strona tytułowa	1
Spis treści	2
Wprowadzenie	3
Zasada działania dejonizatora	3
Opis budowy zasilacza	3
Dane znamionowe	5
Montaż	5
Układy elektrod	7
Użytkowanie	7
Usterki	8



Wprowadzenie

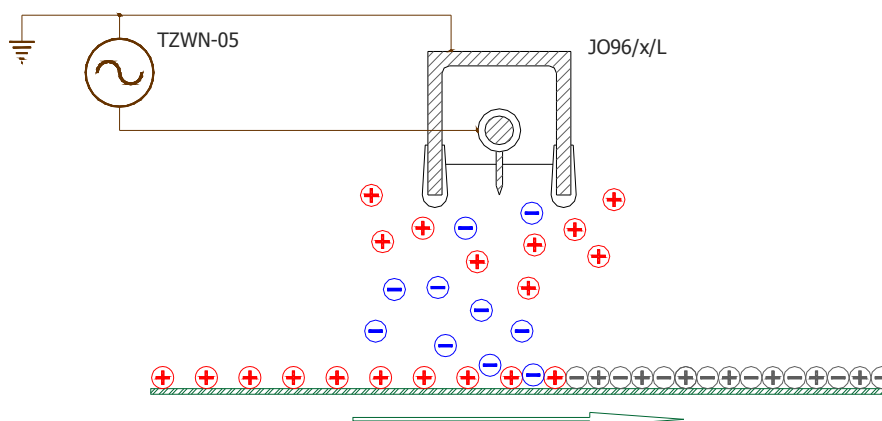
Elektryczność statyczna to zjawisko wytwarzania się na obiektach nadmiarowych ładunków elektrycznych. Ładunki pojawiają się najczęściej na materiałach o słabej przewodności elektrycznej (izolatorach, dielektrykach). W szczególnych przypadkach mogą one zgromadzić się na odizolowanych od ziemi obiektach przewodzących (w tym na ciele człowieka).

Oddziaływanie ładunków elektrostatycznych przysparza w przemyśle rozmaitych trudności z prowadzeniem procesów technologicznych, zagraża bezpieczeństwu pracowników obsługi, stwarza niebezpieczeństwo pożaru lub wybuchu, zakłóca działanie aparatury elektronicznej.

Zasilacz TZWN-05 stanowi element zespołu przeznaczony do aktywnej neutralizacji ładunków elektrostatycznych, powstających na przetwarzanych materiałach. Kompletny dejonizator składa się z zasilacza wysokiego napięcia TZWN-05 oraz jednej lub większej ilości elektrod ostrzowych JO96/x/L przyłączonych do niego specjalnym przewodem. Jest to aktywny neutralizator ostrzowy, o podwyższonej częstotliwości.

Zasada działania dejonizatora

Elektrodę(-y) umieszcza się w pobliżu materiału, który ma zostać zneutralizowany. Zadaniem zasilacza jest dostarczenie wysokiego napięcia potrzebnego do wytworzenia chmury jonów wokół szpilek elektrod. Po załączeniu zasilacza, w pobliżu igieł elektrod, powstaje silne pole elektryczne. Powoduje ono intensywną jonizację cząsteczek powietrza (rozpad na jony dodatnie i ujemne). Pod wpływem działania sił elektrostatycznych naelektryzowany materiał przyciąga odpowiednie (przeciwnego znaku) jony, które zubożniają jego ładunek.



Opis budowy zasilacza

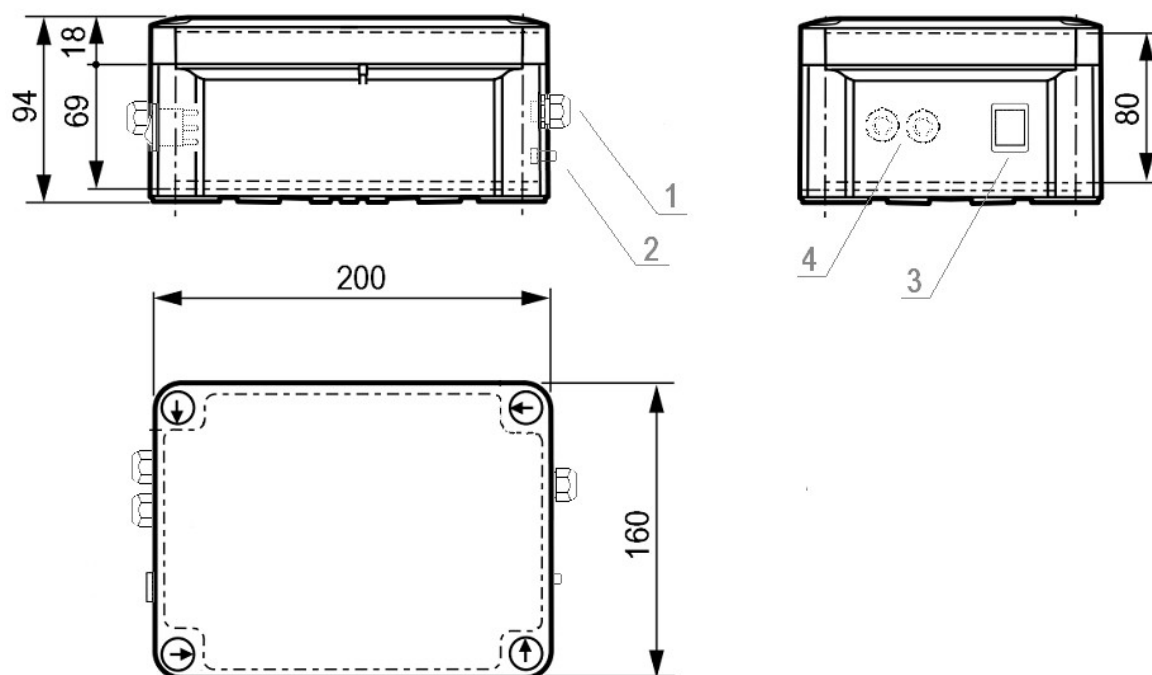
Zasilacz przystosowany jest do zasilania z sieci o napięciu 230Vac i częstotliwości 50Hz. Zbudowany jest jako tranzystorowa przetwornica jednotaktowa z odseparowanymi obwodami sterującymi od uzwojeń wysokiego napięcia. Zasilacz dostarcza napięcia o wartości około 7kV. W celu zwiększenia efektywności neutralizacji ładunków zastosowano napięcie wyjściowe o podwyższonej częstotliwości (około 1,2 kHz) oraz odpowiednio zmodyfikowanym kształcie przebiegu.



Dla zapewnienia bezpieczeństwa obsługi, prąd wyjściowy ograniczony jest konstrukcyjnie do wartości 1mA. Przeciążenie zasilacza (np. wskutek zabrudzenia elektrod, uszkodzenia izolacji..) powoduje zablokowanie pracy przetwornicy zasilacza i zatrzymanie dejonizacji materiału.

Skończona wydajność prądowa źródła wysokiego napięcia powoduje ograniczenie w możliwej do zastosowania długości elektrod. Do jednego zasilacza TZWN-05 mogą zostać przyłączone elektrody JO96/x/L o łącznej długości użytecznej nie przekraczającej 2600mm. Jeżeli używa się kilku elektrod, to ich łączna długość użyteczna także nie powinna przekraczać wartości 2600mm. Zakłada się tu, że przewód przyłączeniowy wysokiego napięcia jest nie dłuższy niż 1,5m. Wydłużając przewód skraca się maksymalną możliwą do zastosowania łączną długość elektrod.

Zasilacz wyposażony jest we włącznik kołyskowy z sygnalizacją obecności napięcia zasilającego. Wewnątrz obudowy znajduje się bezpiecznik topikowy $I_n=160\text{mA}$. Urządzenie przystosowane jest do pracy ciągłej.



- 1 - dławik przewodu zasilającego
- 2 - zacisk dodatkowy zerowania
- 3 - wyłącznik zasilania
- 4 - dławiki przewodów wysokiego napięcia



Dane znamionowe

Typ	TZWN-05
Element współpracujący	elektrody JO96/x/L
Napięcie zasilania	230V, 50Hz
Moc pobierana	12 VA
Napięcie wyjściowe (przy obciążeniu elektrodą JO-96/1/800 z przewodem 1,5m)	7 kV
Prąd zwarcia na wyjściu	< 1 mA
Częstotliwość napięcia wyjściowego	1,2 kHz
Kształt napięcia	odpowiednio modyfikowany
Max. łączna długość użyteczna elektrod	2600 mm
Zalecana łączna długość użyteczna elektrod	< 2000 mm
Ilość przyłączy WN	2
(zaleca się łączenie kaskadowe elektrod między sobą, ilość elektrod nie jest ograniczona)	
Wyłącznik zasilania	tak
Sygnalizacja obecności napięcia	tak
Wbudowany bezpiecznik	160mA (Φ5x20mm)
Praca	ciągła
Temperatura otoczenia	273-323 K
Wilgotność powietrza	<80 %, bez kondensacji
Pozycja pracy	dowolna
Wymiary: dług.(z dławikami) x szer. x wys.	200(230)x160x94 mm
Klasa obudowy	IP55 - IK07
Masa	1,4 kg

Montaż

Uwaga:

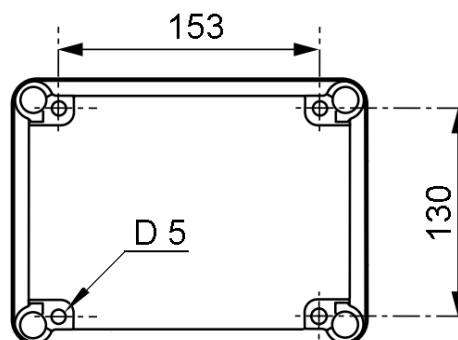
Urządzenia nie wolno instalować w strefie zagrożenia wybuchem i w środowisku substancji łatwopalnych!

Przed przystąpieniem do pracy przy urządzeniu odłącz zasilanie!

Instalacja elektryczna urządzenia powinna być wykonana przez doświadczonego elektryka z odpowiednimi kwalifikacjami!

Przymocować zasilacz trwale do konstrukcji maszyny, wykorzystując wkręty M4 z zestawu montażowego. Obudowa posiada fabrycznie wykonane w dnie (rozstaw 153 x 130) cztery otwory montażowe Φ5. Zasilacz powinien być umiejscowiony możliwie blisko elektrod i tak usytuowany, aby jego wyłącznik był łatwo dostępny dla obsługi.





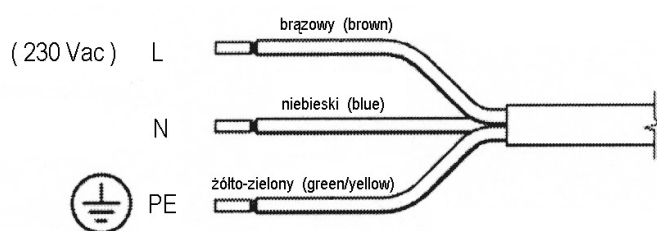
Zacisk zerujący (⏚) zasilacza TZWN-05 i aluminiowy korpus elektrody JO96/x/L powinny być przyłączone do zerowanej bądź uziemionej konstrukcji maszyny, przy pomocy dostarczonych odcinków przewodów. Oporność przejścia połączenia zasilacz - korpus elektrody tą drogą nie powinna przekraczać wartości $0,5\Omega$.

Przewód wysokiego napięcia łączący zasilacz z elektrodą powinien być możliwie krótki i prowadzony tak, aby nie dotykał korpusu maszyny (zalecamy ułożenie w elektroizolacyjnych rurkach, bądź węzach osłonowych). Przewód powinien być umocowany do ramy maszyny. Nie należy układać przewodu w.n. wzdłuż ostrych metalowych części. Nie zginać poza naturalny promień gięcia. Zaleca się zachowanie odstępów i krzyżowanie z innymi przewodami pod kątem prostym.

Należy przyłączyć przewód w.n. do zacisku elektrody i zamontować osłonę izolacyjną zacisku (patrz instrukcja użytkowania elektrody JO96/x/L).

Przewód w.n. należy wprowadzić do zasilacza przez dławik wyjściowy i przyłączyć do zacisku konektorowego. Następnie zadbać o szczelne zamknięcie obudowy zasilacza. Niewykorzystany dławik wyjściowy powinien pozostać zaślepiiony.

Przyłączyć przewód zasilający do gniazda (lub odpowiednich zacisków), sprawdzając poprawność połączenia żyły ochronnej.



Dejonizator przeznaczony jest do wbudowania w inną maszynę i zasilony powinien być z obwodów wewnętrznych tej maszyny tak, aby napięcie podawane było tylko w trakcie ruchu maszyny i aby zachowane zostały funkcje bezpieczeństwa.

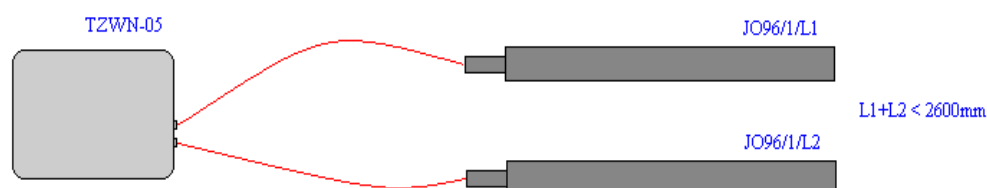
Uwaga:

Uziemienie musi być wykonane przez trójżyłowy przewód zasilający i przez dodatkowy odcinek przewodu między zaciskiem zewnętrznym (⏚) a korpusem maszyny. Jest to niezbędne dla zapewnienia prawidłowej pracy urządzenia i dla ochrony przed porażeniem elektrycznym.

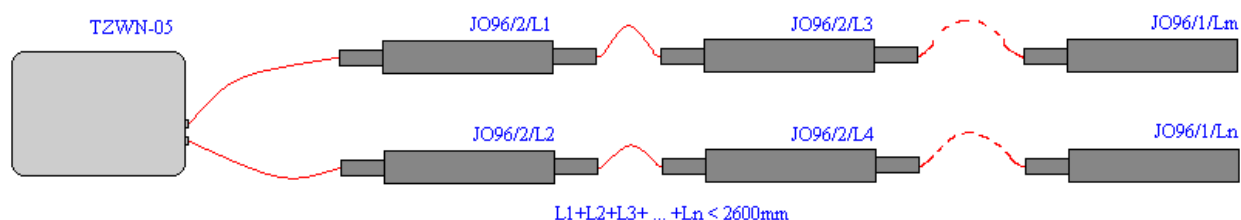


Układy elektrod

Do zasilacza TZWN-05 można bezpośrednio przyłączyć najwyżej dwie elektrody JO96/1/L.



Jeżeli wymagana jest większa ilość elektrod, to należy zastosować elektrody przejściowe JO96/2/L. Posiadają one zaciski z obu końców i umożliwiają kaskadowe łączenie elektrod, „jedna za drugą”. Elektrody z jednym zaciskiem stosuje się wtedy jako końcowe w łańcuchu.



Więcej uwag na temat montażu elektrod – patrz: „Elektroda JO96/x/L - instrukcja użytkowania”.

Użytkowanie

Zmontowane urządzenie załącza się przy pomocy przełącznika kołyskowego, umieszczonego na płycie czołowej, przestawiając klawisz w pozycję I. Obecność napięcia zasilającego 230Vac zasygnalizowana zostanie zapaleniem się lampki kontrolnej wbudowanej w przełącznik. Przy prawidłowej pracy zasilacza TZWN-05 słyszalne jest ciche brzęczenie przetwornicy, dochodzące z wnętrza obudowy. W zaciemnionym pomieszczeniu na igłach elektrod można zaobserwować delikatne niebieskie ogniki wyładowania niepełnego (ulotu). Poprawność pracy zespołu można skontrolować zbliżając do przewodu w.n. lub szpilek elektrod lampkę neonową umocowaną na izolacyjnym pręcie. Pole elektryczne wytworzone wokół tych elementów powinno spowodować zaświecenie się lampki.

Uwaga:

Wskutek działania wielu różnych czynników (tarcie, docisk, temperatura..) ładunek elektrostatyczny może zostać ponownie wygenerowany i nagromadzić się na materiale.

Uwaga:

Nie należy manipulować przy elektrodach podczas pracy urządzenia!

Konserwacja i naprawy urządzenia powinny być wykonywane przez doświadczonego elektryka z odpowiednimi kwalifikacjami!

Zasilacz nie posiada elementów, które wymagają regularnej obsługi eksploatacyjnej. Należy utrzymywać urządzenie w czystości: suche, wolne od kurzu, brudu i substancji chemicznych. Systematycznie, w zależności od potrzeb, odkurzać. Okresowo należy dokonać oględzin zwracając uwagę na mocowanie z korpusem maszyny, stan przewodów w.n. i zerujących, stan izolacji elektrod i zużycia igieł. Raz do roku wykonać sprawdzenie skuteczności ochrony przeciwporażeniowej.



Usterki

Objawy	Możliwe przyczyny	Postępowanie
Lampka przełącznika nie świeci	Brak napięcia zasilającego	Załączyć napięcie
	Wyłączony przełącznik zasilacza	Załączyć
	Spalony bezpiecznik zasilacza	Wymienić bezpiecznik
	Uszkodzona lampka	Wymienić lampkę
Przetwornica zasilacza nie brzęczy, brak dejonizacji (neonówka zbliżona do przewodu lub elektrody nie świeci)	Zabrudzona elektroda – przeciążenie zasilacza	Oczyścić
	Uszkodzona izolacja elektrody - przeciążenie zasilacza	Wymienić elektrodę
	Uszkodzona izolacja przewodu w.n.	Wymienić przewód
	Uszkodzona przetwornica	Wysłać zasilacz do serwisu
Brak dejonizacji, zasilacz działa poprawnie	Przerwany przewód w.n.	Sprawdzić przewód, wymienić uszkodzony fragment
	Uszkodzone połączenie zerowe zasilacza bądź elektrody	Sprawdzić przewody i miejsca styku
	Niekorzystny montaż elektrod	Zweryfikować w instrukcji

Uszkodzenia izolacji przewodów i elektrod często widoczne są przy zaciemnieniu pomieszczenia. Jeżeli sam zasilacz pracuje poprawnie, a całość zestawu powoduje zatkanie pracy przetwornicy, to należy po kolei załączać fragmenty zespołu elektrod, aż do wykrycia elementu powodującego przeciążenie.

