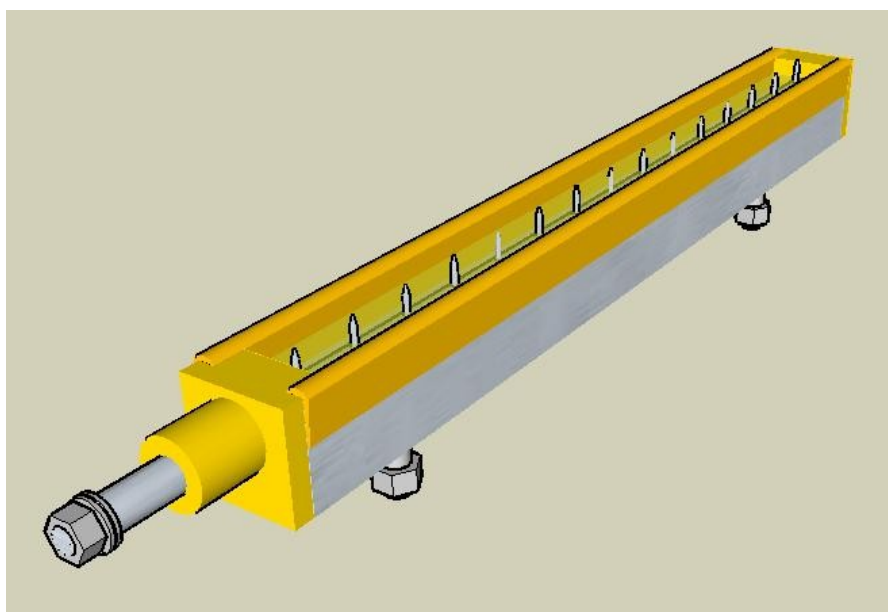


Instrukcja użytkowania

Aktywna elektroda ostrzowa JO96/1/L



Spis treści

Strona tytułowa	1
Spis treści	2
Wprowadzenie	3
Zasada działania dejonizatora	3
Opis budowy elektrody	3
Dane znamionowe	4
Układy elektrod	5
Montaż	6
Użytkowanie	8
Usterki	8



Wprowadzenie

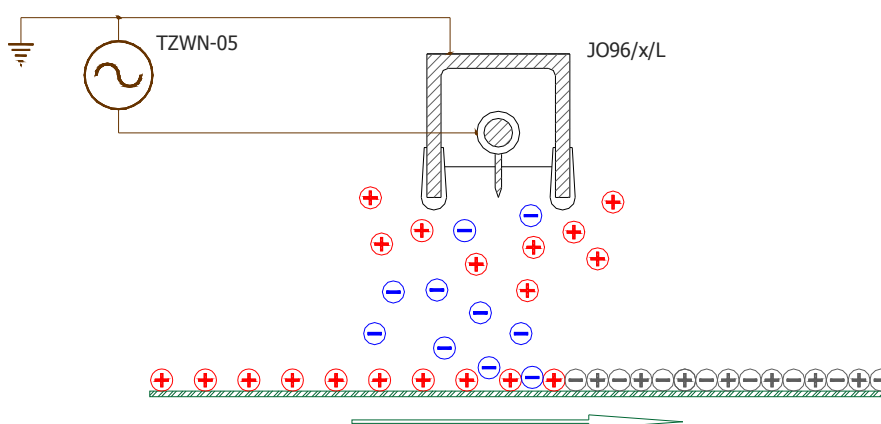
Elektryczność statyczna to zjawisko wytwarzania się na obiektach nadmiarowych ładunków elektrycznych. Ładunki pojawiają się najczęściej na materiałach o słabej przewodności elektrycznej (izolatorach, dielektrykach). W szczególnych przypadkach mogą one zgromadzić się na odizolowanych od ziemi obiektach przewodzących (w tym na ciele człowieka).

Oddziaływanie ładunków elektrostatycznych przysparza w przemyśle rozmaitych trudności z prowadzeniem procesów technologicznych, zagraża bezpieczeństwu pracowników obsługi, stwarza niebezpieczeństwo pożaru lub wybuchu, zakłóca działanie aparatury elektronicznej.

Elektroda JO96/1/L stanowi element zespołu przeznaczonego do aktywnej neutralizacji ładunków elektrostatycznych, powstających na przetwarzanych materiałach. Kompletny dejonizator składa się z zasilacza wysokiego napięcia TZWN-05 oraz jednej lub większej ilości elektrod ostrzowych JO96/x/L przyłączonych do niego specjalnym przewodem. Jest to aktywny neutralizator ostrzowy, o podwyższonej częstotliwości.

Zasada działania dejonizatora

Elektrodę(-y) umieszcza się w pobliżu materiału, który ma zostać zneutralizowany. Zadaniem zasilacza jest dostarczenie wysokiego napięcia potrzebnego do wytworzenia chmury jonów wokół szpilek elektrod. Po załączeniu zasilacza, w pobliżu igieł elektrod, powstaje silne pole elektryczne. Powoduje ono intensywną jonizację cząsteczek powietrza (rozpad na jony dodatnie i ujemne). Pod wpływem działania sił elektrostatycznych naelektryzowany materiał przyciąga odpowiednie (przeciwnego znaku) jony, które zubożniają jego ładunek.

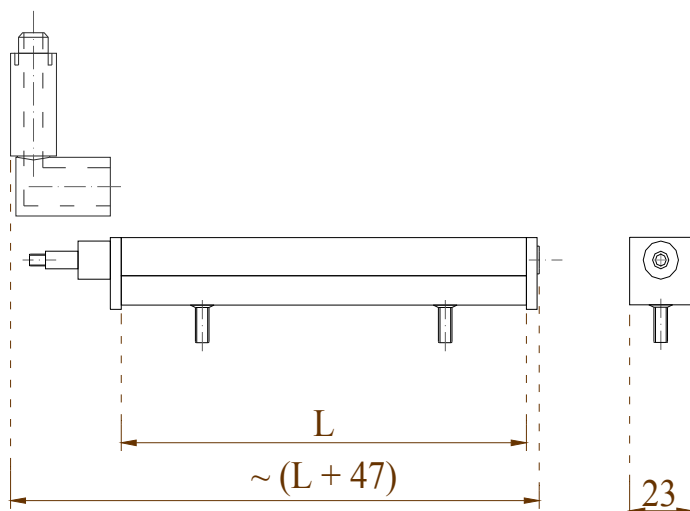


Opis budowy elektrody

Elektroda JO96/1/L przystosowana jest do zasilania napięciem 7kV o częstotliwości 1,2kHz. Zbudowana jest jako element monoblokowy, nierozbieralny. Konstrukcję stanowi ceownik duraluminiowy 20x20x2mm. Wewnątrz znajduje się rdzeń przewodzący z osadzonymi szpilkami. Krańce zakończone są odpowiednimi elementami z tworzywa sztucznego. Elektrody zalewane są żywicą izolacyjną. Na spodzie przytwierdzone są szpilki M5 służące do zamocowania na maszynie. Elektrodę łączy się z wyjściem zasilacza przewodem wysokiego napięcia. Korpus elektrody powinien być przyłączony do konstrukcji maszyny. Urządzenie przystosowane jest do pracy ciągłej.



Elektrody wykonywane są na indywidualne zamówienie. Dostępny zakres długości użytecznych elektrod to 100mm – 1900mm.



Sposób oznaczania:

Elektroda ostrzowa **JO96/1/L**

JO96 - model

/1 - jeden zacisk przyłączeniowy

/L - długość użyteczna elektrody [mm]

Uwaga:

Całkowita długość elektrody JO96/1/L po zmontowaniu przyłącza jest większa od długości użytecznej o około 50mm!

Łączna długość użyteczna elektrod JO96/x/L przyłączonych do jednego zasilacza TZWN-05 nie może przekraczać 2600mm!

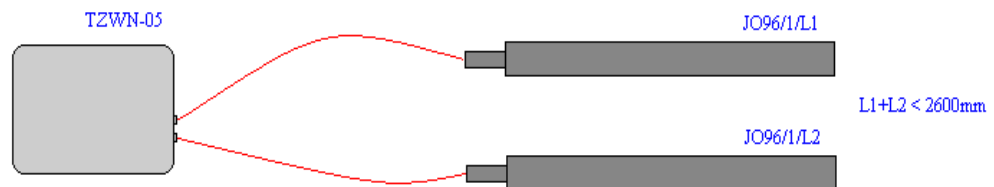
Dane znamionowe

Typ	JO96/1/L
Element współpracujący	zasilacz TZWN-05
Napięcie zasilania	7kVac, 1,2kHz
Długość pojedynczej elektrody	100 - 1900mm
Max. łączna długość użyteczna elektrod	2600 mm
Zalecana łączna długość użyteczna elektrod	< 2000 mm
Odległość montażu	3 – 20 mm
Max. ilość elektrod do jednego zasilacza	2
Praca	ciągła
Temperatura otoczenia	273-333 K
Wilgotność powietrza	<80 %, bez kondensacji
Położenie pracy	dowolne
Montaż	szpilki M5
Wymiary: szer. x wys x dług.	23 x 23 x (L+50) mm
Masa	0,65 kg/m

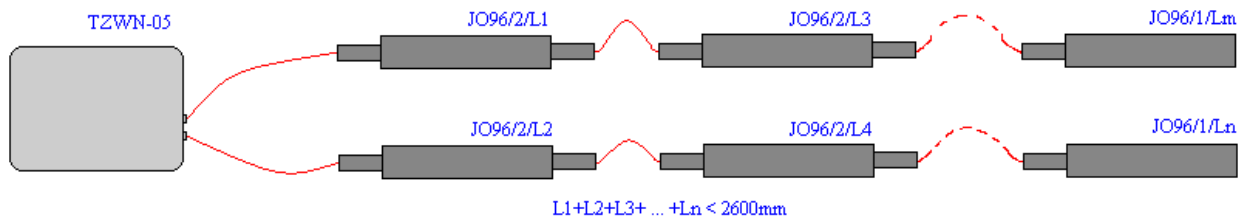


Układy elektrod

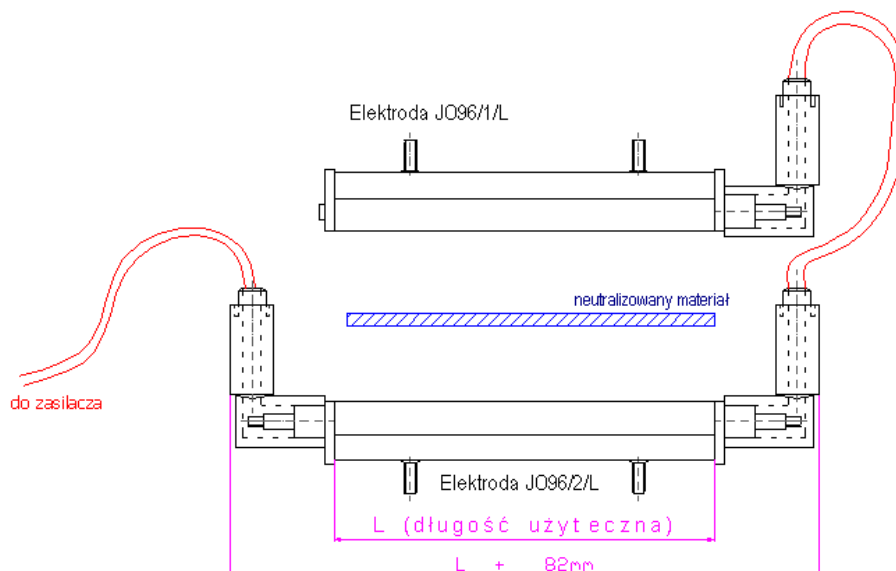
Elektroda JO96/1/L wyposażona jest w pojedynczy zacisk przyłączenia wysokiego napięcia. Oznacza to, że do zasilacza TZWN-05 można bezpośrednio przyłączyć najwyżej dwie elektrody JO96/1/L.



Jeżeli wymagana jest większa ilość elektrod, to należy zastosować elektrody przejściowe JO96/2/L. Posiadają one zaciski z obu końców i umożliwiają kaskadowe łączenie elektrod „jedna za drugą”. Elektrody z jednym zaciskiem stosuje się wtedy jako końcowe w łańcuchu. Zaciski przyłączeniowe osłaniane są specjalnym elementami osłonowymi, montowanymi po przyłączeniu przewodu wysokiego napięcia.



W przypadkach gdy wymagane jest zastosowanie dwu i większej ilości elektrod zaleca się układ kaskadowy połączeń. Przewody wysokiego napięcia są wtedy krótsze, co korzystnie wpływa na straty pojemnościowe połączeń.



Uwaga:

Całkowita długość elektrody JO96/2/L po zmontowaniu przyłącza jest większa od długości użytecznej o około 85 mm!



Montaż

Uwaga:

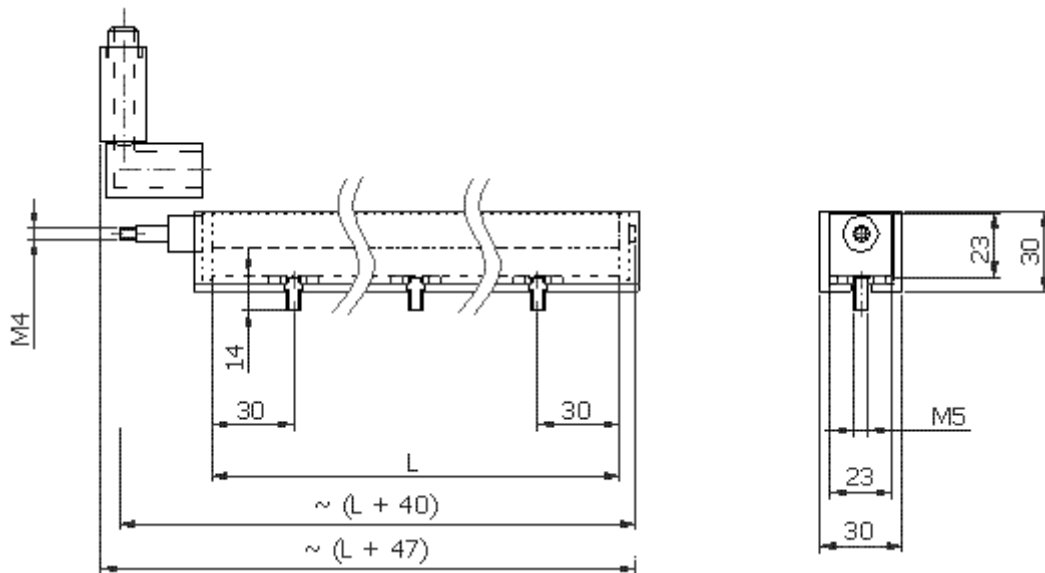
Urządzenia nie wolno instalować w strefie zagrożenia wybuchem i w środowisku substancji łatwopalnych!

Przed przystąpieniem do pracy przy urządzeniu odłącz zasilanie!

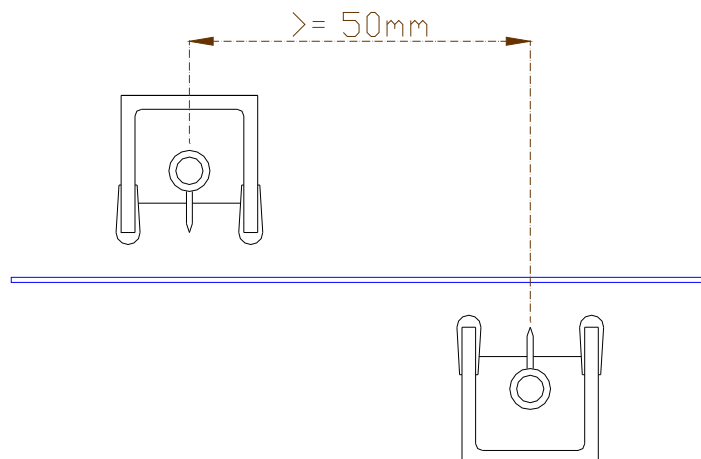
Instalacja elektryczna urządzenia powinna być wykonana przez doświadczonego elektryka z odpowiednimi kwalifikacjami!

Przymocować elektrodę trwale do konstrukcji maszyny, skierowując ją szpilkami w stronę neutralizowanego materiału. Elektroda powinna być montowana w odległości 3-20mm od przesuwanego się materiału (zazwyczaj około 5mm). Nie należy dopuszczać do ocierania się materiału o elektrodę. Elektrody posiadają fabrycznie osadzone w dnie szpilki mocujące M5. Rozstaw szpilek wynosi $r = (L - 60)$ mm. Wykorzystaj wsporniki i wkręty M4 z zestawu montażowego.

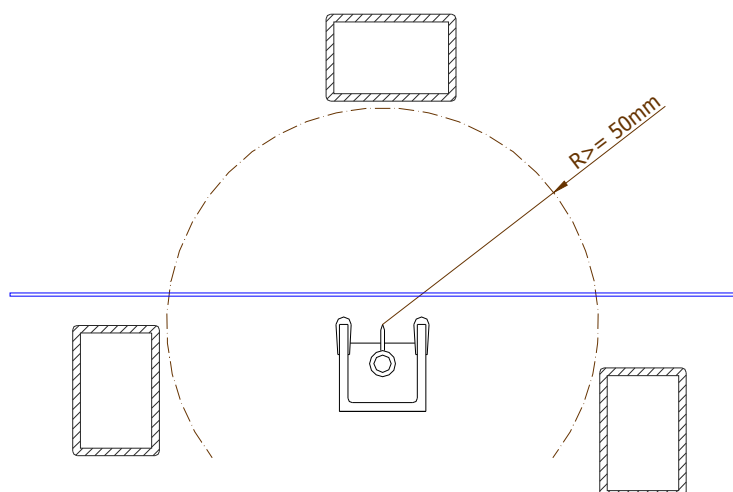
Elektrody dłuższe niż 1500mm zaleca się usztywnić przez zabudowanie w ceowniku aluminiowym 30x30x3 mm (jak na rysunku niżej). Długie elektrody posiadają trzecią szpilkę mocowania umieszczoną w połowie długości czynnej L.



Przy neutralizacji materiałów nieciągłych (tkaniny, przędza, włókna...) można stosować jedną elektrodę. Dla materiałów litych (folia, papier powlekany ...) zaleca się użycie dwóch elektrod umieszczonych po obu stronach wstęgi. W takim przypadku płaszczyzny symetrii elektrod należy rozsunąć o min. 50mm.



Dla zapewnienia maksymalnej skuteczności działania, w odległości przynajmniej 50mm od elektrody nie powinny znajdować się żadne metalowe elementy.



Elektrodę neutralizatora umieszcza się bezpośrednio przed miejscem, w którym pożądane jest pozbycie się ładunku elektrostatycznego. Konieczną ilość elektrod i ich usytuowanie należy ustalić eksperymentalnie.

Ograniczona wydajność prądowa zasilacza wysokiego napięcia powoduje ograniczenie w możliwej do zastosowania całkowitej długości elektrod. Do jednego zasilacza TZWN-05 mogą być przyłączone elektrody JO96/x/L o łącznej długości użytecznej nie przekraczającej 2600mm. Zakłada się tu, że przewód przyłączeniowy wysokiego napięcia jest nie dłuższy niż 1,5m. Wydłużając przewód skraca się maksymalną możliwą do użycia długość elektrod.

Zasilacz TZWN-05 powinien być umiejscowiony możliwie blisko elektrod. Jego wyłącznik powinien być łatwo dostępny dla obsługi. Przewód wysokiego napięcia łączący elektrodę z zasilaczem powinien być możliwie krótki i prowadzony tak, aby nie dotykał korpusu maszyny (zalecamy ułożenie w elektroizolacyjnych rurkach, bądź węzach osłonowych). Przewód powinien być umocowany do ramy maszyny. Nie należy układać przewodu w.n. wzdłuż ostrych metalowych części. Nie zginać poza naturalny promień gięcia. Zaleca się zachowanie odstępów i krzyżowanie z innymi przewodami pod kątem prostym.

Należy przyłączyć w.n. przewód oprawiony końcówką oczkową do zacisku elektrody i zamontować osłonę izolacyjną zacisku.

Aluminiowy korpus elektrody JO96/x/L i zacisk zerujący (⊕) zasilacza TZWN-05 powinny być przyłączone do zerowanej bądź uziemionej konstrukcji maszyny, przy pomocy dostarczonych odcinków przewodów. Oporność przejścia połączenia zasilacz - korpus elektrody tą drogą nie powinna przekraczać wartości 0,5Ω. Jest to niezbędne dla zapewnienia prawidłowej pracy urządzenia.

Dodatkowe informacje montażowe zespołu – patrz : „Instrukcja użytkowania zasilacza TZWN-05”.

Dejonizator przeznaczony jest do wbudowania w inną maszynę i zasilony powinien być z obwodów wewnętrznych tej maszyny tak, aby napięcie podawane było tylko w trakcie ruchu maszyny i aby zachowane zostały funkcje bezpieczeństwa.



Użytkowanie

Zmontowane kompletne urządzenie załącza się przy pomocy przełącznika, umieszczonego na płycie czołowej zasilacza. Obecność napięcia zasilającego 230Vac sygnalizowana jest zapaleniem się lampki kontrolnej wbudowanej w przełącznik. Przy prawidłowej pracy zasilacza TZWN-05 słyszalne jest jego ciche brzęczenie. Do igieł elektrody podawane jest wysokie napięcie. W zaciemnionym pomieszczeniu na igłach elektrod można zaobserwować delikatne niebieskie ogniki wyładowania niezupełnego (ulotu).

Uwaga:

Nie należy manipulować przy elektrodach podczas pracy zespołu!

Konserwacja i naprawy urządzenia powinny być wykonywane przez doświadczonego elektryka z odpowiednimi kwalifikacjami!

Poprawność pracy neutralizatora można skontrolować zbliżając do szpilek elektrody lampkę neonową umocowaną na izolacyjnym pręcie. Pole elektryczne wytworzone wokół szpilek powinno spowodować zaświecenie się lampki.

Uwaga:

Wskutek działania wielu różnych czynników (tarcie, docisk, temperatura..) ładunek elektrostatyczny może zostać ponownie wygenerowany i nagromadzić się na materiale!

Elektroda nie posiada elementów, które wymagają regularnej obsługi eksploatacyjnej. Należy utrzymywać urządzenie w czystości: suche, wolne od kurzu, brudu i substancji chemicznych. Systematycznie, w zależności od potrzeb, odkurzać. Okresowo należy dokonać oględzin zwracając uwagę na mocowanie z korpusem maszyny, stan przewodów w.n. i zerujących, stan izolacji elektrod i zużycia igieł. Raz do roku wykonać sprawdzenie skuteczności ochrony przeciwporażeniowej maszyny.

Usterki

Objawy	Możliwe przyczyny	Postępowanie
Przetwornica zasilacza nie brzęczy, brak dejonizacji (neonówka zbliżona do przewodu lub elektrody nie świeci)	Zabrudzona elektroda – przeciążenie zasilacza	Oczyścić
	Uszkodzona izolacja elektrody - przeciążenie zasilacza	Wymienić elektrodę
	Uszkodzona izolacja przewodu w.n.	Wymienić przewód
	Uszkodzona przetwornica	Wysłać zasilacz do serwisu
Brak dejonizacji, zasilacz działa poprawnie	Przerwany przewód w.n.	Sprawdzić przewód, wymienić uszkodzony fragment
	Uszkodzone połączenie zerowe zasilacza bądź elektrody	Sprawdzić przewody i miejsca styku
	Niekorzystny montaż elektrod	Zweryfikować w instrukcji

Uszkodzenia izolacji przewodów i elektrod często widoczne są przy zaciemnieniu pomieszczenia. Jeżeli sam zasilacz pracuje poprawnie, a całość zestawu powoduje zatkanie pracy przetwornicy, to należy po kolei załączać fragmenty zespołu elektrod, aż do wykrycia elementu powodującego przeciążenie.

